



Grandstream Networks, Inc.

1297 Beacon Street, 2nd Floor

Brookline, MA 02446. USA

Tel : +1 (617) 566 – 9300

Fax: +1 (617) 249 – 1987

www.grandstream.com

GXV3140 IP Multimedia Phone Quick Start Guide

For Warranty and RMA information, please visit www.grandstream.com

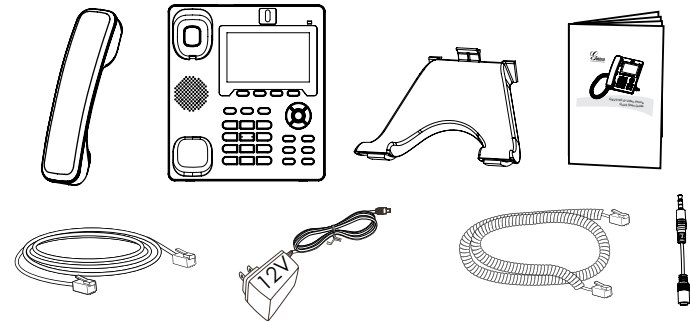
Content

English.....	1
简体中文.....	6
Español.....	11
Français.....	16
Deutsch.....	21
Italiano.....	26

The GXV3140 is not pre-configured to support or carry emergency calls to any type of hospital, law enforcement agency, medical care unit (“Emergency Service(s)”) or any other kind of Emergency Service. You must make additional arrangements to access Emergency Services. It is Your responsibility to purchase SIP-compliant Internet telephone service, properly configure the GXV3140 to use that service, and periodically test your configuration to confirm that it works as You expect. If You do not do so, it is Your responsibility to purchase traditional wireless or landline telephone services to access Emergency Services.

GRANDSTREAM DOES NOT PROVIDE CONNECTIONS TO EMERGENCY SERVICES VIA THE GXV3140. NEITHER GRANDSTREAM NOR ITS OFFICERS, EMPLOYEES OR AFFILIATES MAY BE HELD LIABLE FOR ANY CLAIM, DAMAGE, OR LOSS, AND YOU HEREBY WAIVE ANY AND ALL SUCH CLAIMS OR CAUSES OF ACTION ARISING FROM OR RELATING TO YOUR INABILITY TO USE THE GXV3140 TO CONTACT EMERGENCY SERVICES, AND YOUR FAILURE TO MAKE ADDITIONAL ARRANGEMENTS TO ACCESS EMERGENCY SERVICES IN ACCORDANCE WITH THE IMMEDIATELY PRECEDING PARAGRAPH.

PACKAGE CONTENTS:



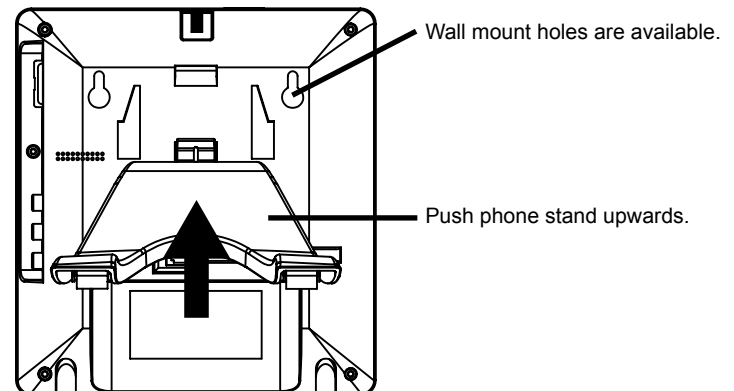
PRECAUTIONS:

WARNING: Please DO NOT power cycle the GXV3140 when the LED lights are flashing during system boot up or firmware upgrade. You may corrupt firmware images and cause the unit to malfunction.

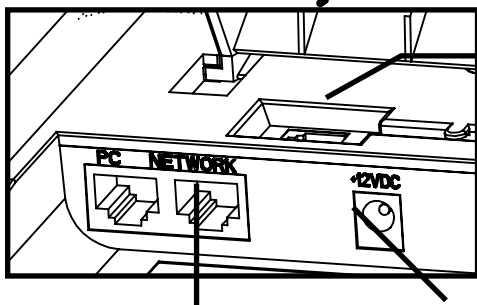
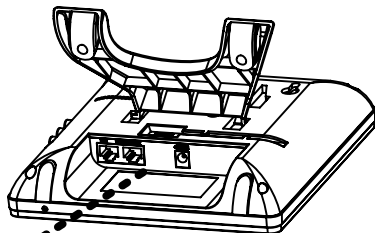
WARNING: Use only the power adapter included in the GXV3140 package. Using an alternative non-qualified power adapter may possibly damage the unit.

PHONE SETUP:

Installing the phone stand:



CONNECTING THE PHONE:



1. Connect the handset with the phone cord provided.

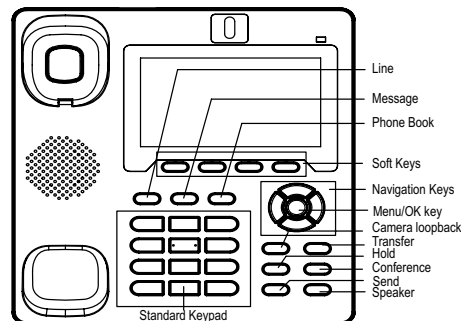
2. Connect the LAN port to a hub / switch / router using the Ethernet cable.

3. Connect the 12V DC output plug to the power adapter provided.

The GXV3140 supports configuration-free Plug-and-Call through Grandstream's peer-to-peer SIP technology. After the phone obtains an IP address through DHCP, it will attempt to register to the IPVideoTalk network.

If the registration is successful, the IPVideoTalk text on the LCD will turn green and an assigned IPVideoTalk number specific to this phone will be displayed. At this point, the phone is ready for making video calls over the IPVideoTalk network.

Tips for Using the Keypad:



1. To access the MENU, press F1 for MENU or the round OK button when the phone is idle.
2. Navigate the menu by using the navigation arrow keys. Press the round OK button to confirm a menu selection.
3. The keypad softkeys can be used for various functions, and these functions are displayed on the LCD screen. Press the softkey corresponding to the text on the LCD screen for the function desired.

PHONE CONFIGURATION:

Configure the GXV3140 using a Web Browser:

1. Type the phone's IP address (from the LCD display) in your PC browser. The phone and the PC must be on the same network.
2. The default administrator user name is "admin" with password "admin"; the default end-user name is "user" with password "123".



Configure the GXV3140 using the Keypad:

1. Press the "OK" button to access the keypad MENU to configure the phone.
2. Follow the MENU options to configure the basic features of the phone.

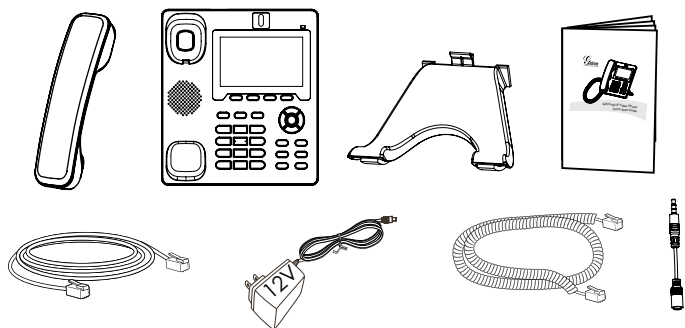


Note: For the detailed user manual, please download from:
<http://www.grandstream.com/support>

GXV3140不预设对医院，执法机构，医疗中心(急救服务)以及各种紧急服务的紧急通话服务。用户必须自行设定紧急通话功能。用户必须自行购买SIP兼容的网络电话服务，正确的设定GXV3140使用该服务，并定期测试您的配置以确保GXV3140如预期工作，否则请购买传统无线或有线电话服务来拨打紧急电话。

Grandstream Networks 公司的 GXV3140不支持紧急通话服务。Grandstream Networks公司、其管理者和员工以及其相关机构对此所造成的任何索赔、损失或者损害都不负有任何法律追究责任。在此，您将无权对任何以及所有由于无法通过GXV3140拨打紧急电话以及没有遵照前段文字描述而造成紧急通话失败的事件提出诉讼。

设备包装清单:



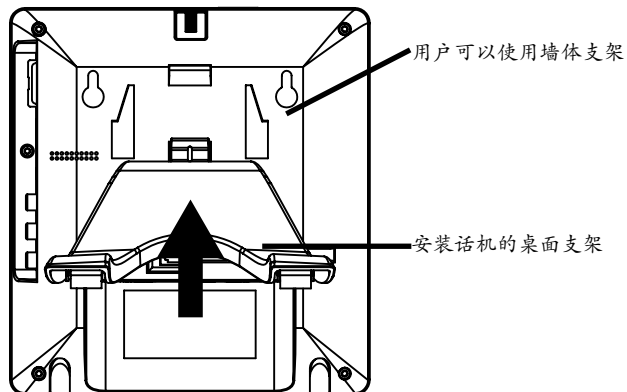
注意事项:

警告: 请不要在设备启动未完成LED灯闪烁的时候或设备的升级软件的过程中断开电源, 因为如刚才所述的操作会导致话机本身的程序损坏, 进而导致设备无法启动。

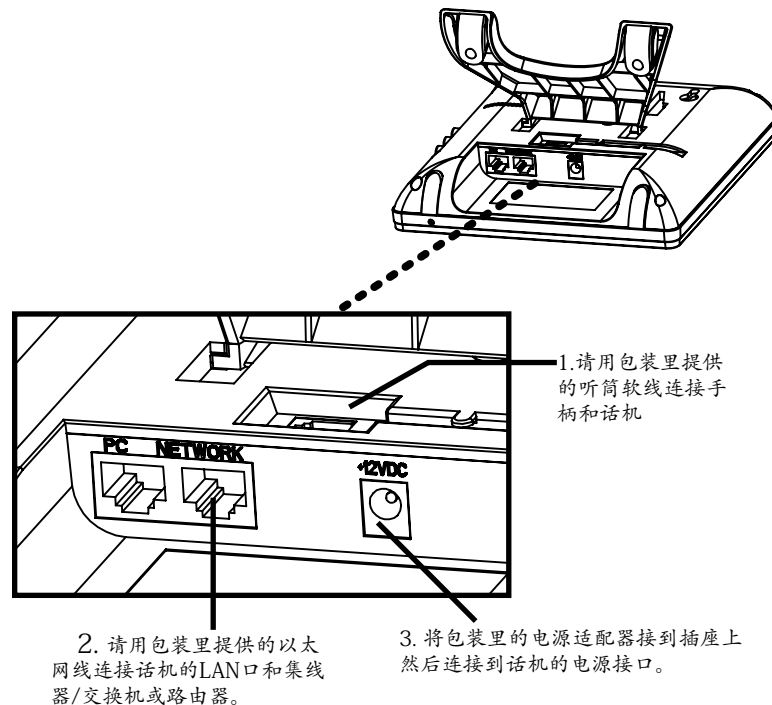
警告: 请使用设备包装中的电源, 因为使用其他没有经过认证的替代电源适配器有可能对设备造成损害。

安装电话:

安装电话支架:



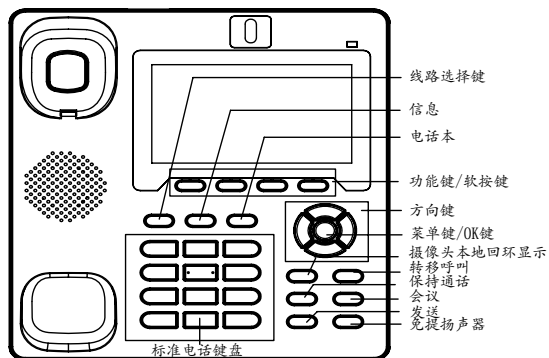
电话的连接:



GXV3140 透过Grandstream P2P SIP科技来支持免配置Plug-and-Call功能。当话机透过DHCP获得一个IP後, 会开始注册到IPVideoTalk网络上。

如果注册成功, 在LCD萤幕上的IPVideoTalk字样会变成绿色, 而且指定的IPVideo-Talk分机号码会显示在萤幕上。之後话机就可以透过IPVideoTalk网络来进行多媒体通话。

使用话机按键的技巧:



1. 用户可以在话机处于待机的状态时，按F1功能键或按OK键进入话机的主菜单。
2. 用户可以通过按上下左右按键在导航菜单中选择需要的选项，选中后按F1选择或OK按键确认并进入该项的子菜单。
3. 话机的软按键在不同的菜单选项下可以实现多种功能，相关的功能在LCD上有显示，用户可通过操作软按键方便地实现LCD上对应该软按键的功能。

电话的配置:

通过WEB浏览器配置GXV3140:

1. 在您电脑的浏览器中输入话机的IP地址（可以在LCD屏幕上找到设备当前的IP地址）。电话和您的电脑必须在同一个网段。
2. 默认的管理员的用户名是“admin”密码是“admin”；默认的终端用户的用户名是“user”密码是“123”。



通过LCD菜单选项配置GXV3140:

1. 通过按“OK”按键进入主菜单进行话机相关配置。
2. 请根据话机菜单选项配置话机的基本功能。

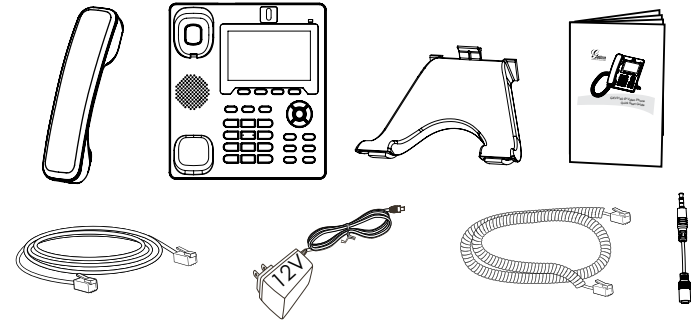


用户可在我们的网站上下载详细的用户手册:
<http://www.grandstream.com/support>

El teléfono GXV-3140 no viene pre configurado ni tiene acceso a información de ningún tipo de servicio de llamadas de emergencia, hospitales, servicios policiales, unidades de cuidados médicos o cualquier otro tipo de servicio de socorro. Usted deberá hacer las coordinaciones necesarias para poder acceder a estos servicios. Será su responsabilidad, el contratar el servicio de telefonía por internet compatible con el protocolo SIP, configurar apropiadamente el teléfono GXV-3140 para usar dicho servicio y periódicamente, probar su configuración para confirmar su funcionamiento de acuerdo a sus expectativas. Si usted decide no hacerlo, será su responsabilidad comprar servicios de telefonía tradicional, ya sea por línea fija o inalámbrica para poder acceder a los servicios de emergencia.

GRANDSTREAM NO PROVEE CONEXIONES CON NINGUN SERVICIO DE EMERGENCIA MEDIANTE EL GXV-3140. NI GRANDSTREAM NI SUS DIRECTORES, EMPLEADOS O AFILIADOS, PUEDEN SER SUJETOS REponsables POR NINGUN RECLAMO, DAÑO O PERDIDA. POR LO TANTO, POR LA MEDIANTE, USTED RENUNCIA A SU DERECHO DE RECLAMO O DENUNCIA QUE PUEDA SURGIR DEBIDO A LAS LIMITACIONES EN EL USO DEL GXV-3140 PARA CONTACTAR A LOS SERVICIOS DE EMERGENCIA, ASI COMO A SU NEGLIGENCIA DE REALIZAR LAS COORDINACIONES NECESARIAS PARA ACCEDER A TODOS LOS SERVICIOS DE EMERGENCIA, MENCIONADOS EL PARRAFO PRECEDENTE.

CONTENIDO:



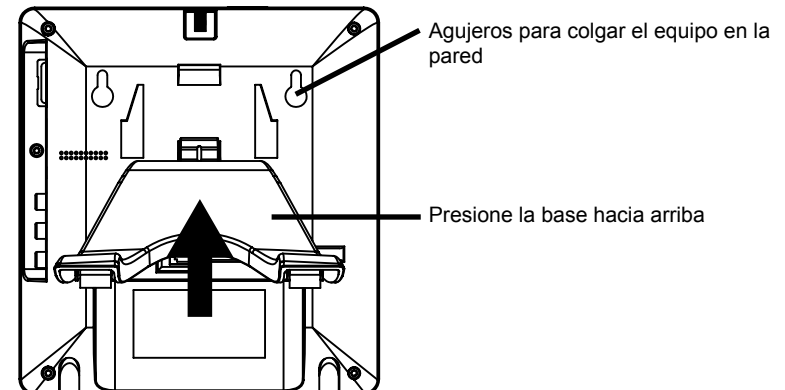
PRECAUCIONES:

CUIDADO: Por favor NO apague el GXV3140 cuando la luz este parpadeando durante el reinicio o actualizando el firmware. Se puede corromper los archivos causando que el equipo no se comporte bien.

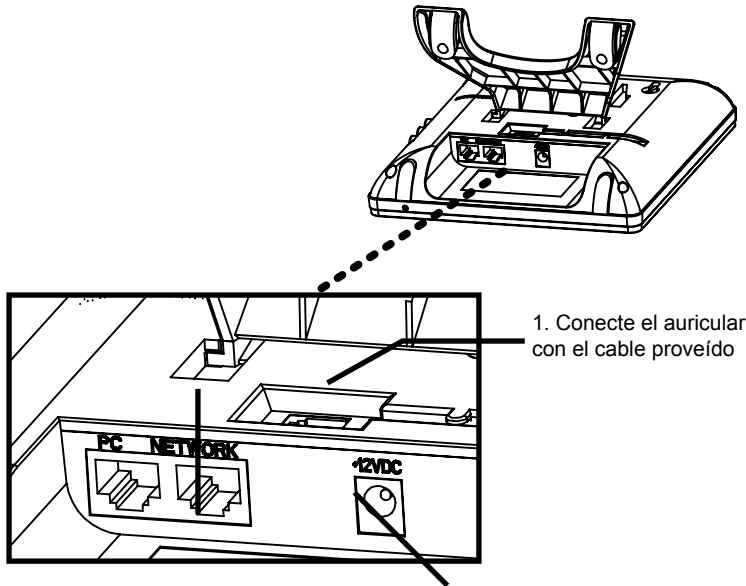
CUIDADO: Use solamente el adaptador de corriente incluido con el GXV3140. Usar uno alternativo puede dañar el equipo.

ADAPTANDO EL TELÉFONO:

Instalar la base del teléfono:



CONECTANDO EL TELÉFONO:



1. Conecte el auricular con el cable proveído

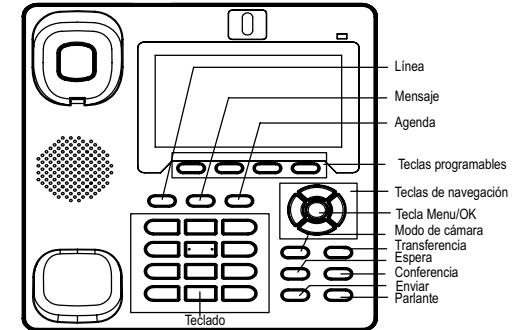
2. Conecte el puerto LAN directo a un hub/switch/router usando el cable de red.

3. Conecte el adaptador de corriente al puerto 12V DC

El GXV3140 soporta cero configuración o "Conecte-y-Llame" cuando usa el sistema SIP de punto a punto de Grandstream. Luego que el teléfono obtenga una dirección IP del servicio DHCP, este se registrará a la red IPVideoTalk.

Si se registra con éxito, el texto de IPVideoTalk en la pantalla se pone de color verde junto con un número asignado por IPVideoTalk. A este punto el teléfono está listo para hacer video-llamadas usando la red IPVideoTalk.

Consejos para usar el teclado:



1. Para acceder al MENU, presione F1 o el botón de OK cuando el teléfono este en descanso.

2. Para navegar en el MENU utilice las teclas de flechas luego presione el botón de OK para confirmar la selección.

3. Las teclas programables (softkeys) pueden ser usadas para varias funciones, cada una reflejándose en la pantalla LCD. Presione la tecla que corresponda con el texto en la pantalla para la función deseada.

CONFIGURACIÓN DEL TELÉFONO:

Configurando el GXV3140 usando su navegador de Internet:

1. Coloque la dirección IP, que se ve en pantalla LCD, en su navegador de Internet. Tanto el teléfono como el computador deben estar en la misma red.

2. El nombre de usuario y contraseña de administrador por defecto es "admin"; y el de usuario final es "user" con contraseña "123".



Configurando el GXV3140 usando el teclado del teléfono:

1. Presione el botón de "OK" para entrar al menú de configuración del teléfono.
2. Siga las opciones del menú para configurar las funciones básicas del teléfono.

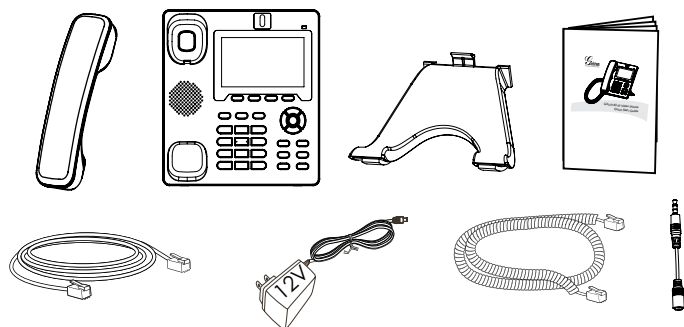


Nota: Para obtener el manual de usuario, favor haga click aquí:
<http://www.grandstream.com/support>

Le GXV3140 n'est pas préconfiguré pour prendre en charge ou de procéder les appels d'urgence à tout type d'hôpital, d'application de la loi, ou unité de soins médicaux ("Service(s) d'urgence ") ou tout autre type de service d'urgence. Vous devez faire des arrangements pour l'accès aux services d'urgence. C'est votre responsabilité d'acheter un service téléphonique Internet compatible SIP, configurer correctement le GXV3140 à utiliser ce service et, périodiquement, de tester votre configuration afin de confirmer qu'il fonctionne comme prévu. Si vous ne le faites pas, c'est votre responsabilité d'acheter un accès au service téléphonique traditionnel sans fil ou filaire afin d'accéder aux services d'urgence.

GRANDSTREAM NE FOURNIT AUCUNE CONNEXION AUX SERVICES D'URGENCE VIA LE GXV3140. NI GRANDSTREAM, NI SES DIRIGEANTS, EMPLOYES OU FILIALES PEUVENT ETRE TENUS RESPONSABLE POUR TOUTE RECLAMATION OU CAUSE D'ACTION DECOULANT OU RELATIF A VOTRE INCAPACITE D'UTILISER LE GXV3140 POUR CONTACTER LES SERVICES D'URGENCE ET VOTRE ECHEC DE FAIRE DES ARRANGEMENTS SUPPLEMENTAIRES POUR ACCEDER AUX SERVICES D'URGENCE EN CONFORMITE AVEC LE PARAGRAPHE PRECEDENT.

CONTENU DU PACK:



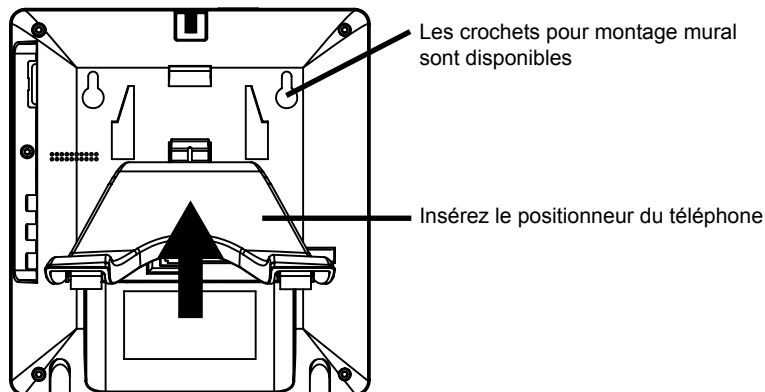
PRÉCAUTIONS:

AVERTISSEMENT: Ne redémarrez pas le GXV3140 lorsque les LEDs clignotent durant l'initialisation ou la mise à jour du firmware. Ca peut corrompre le firmware et causer un dysfonctionnement de l'équipement.

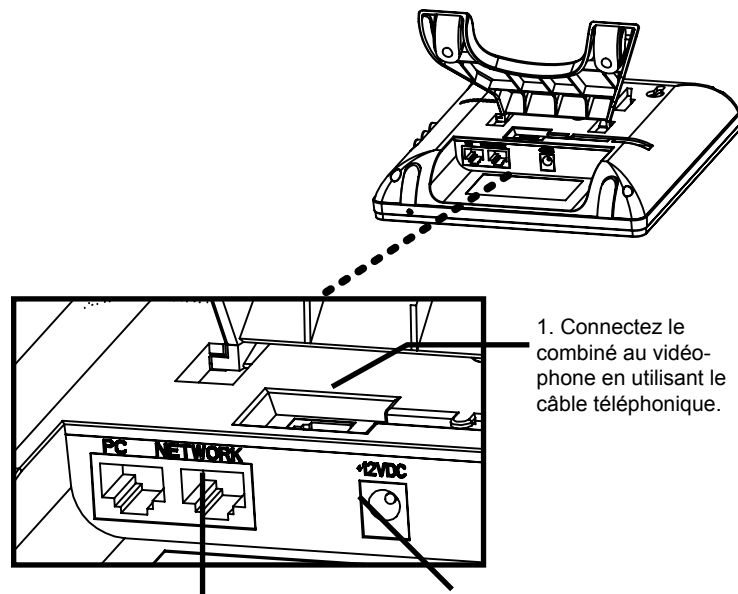
AVERTISSEMENT: Utilisez seulement le boîtier d'alimentation inclus dans le pack du GXV3140. L'utilisation d'un boîtier d'alimentation alternative non qualifié peut endommager l'équipement.

CONFIGURATION DU TÉLÉPHONE:

Installation du positionneur du téléphone:



CONNECTER LE TÉLÉPHONE:



1. Connectez le combiné au vidéo-
phone en utilisant le
câble téléphonique.

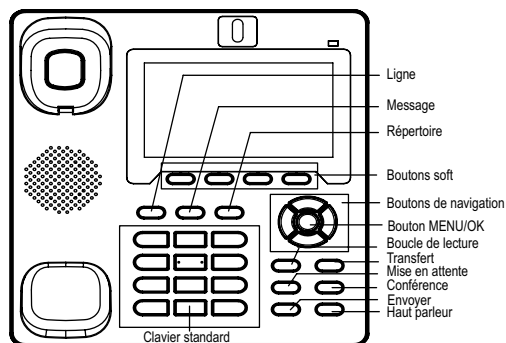
2. Connectez le port LAN au
port RJ-45 d'un Hub/Switch ou
du routeur en utilisant le câble
Ethernet.

3. Connectez le boîtier
d'alimentation au port 12V DC.

Le GXV3140 supporte « Plug-n-Call » via la technologie SIP point à point de Grandstream. Lorsque le téléphone va obtenir une adresse IP via DHCP, il va essayer de s'enregistrer au réseau IPVideoTalk.

Si l'enregistrement s'effectue correctement, le texte IPVideoTalk sur l'écran va devenir vert et un numéro IPVideoTalk spécifié à ce téléphone va s'afficher. A ce moment, le téléphone est prêt à effectuer des appels vidéo via le réseau IPVideoTalk.

Astuces pour l'utilisation du clavier:



1. Pour accéder au MENU, Appuyez sur F1 pour MENU ou sur le bouton rond OK lorsque le téléphone est libre.
2. Naviguez dans le menu en utilisant les boutons flèches. Appuyez sur le bouton rond OK pour confirmer la sélection.
3. Les boutons soft peuvent être utilisés pour plusieurs fonctionnalités et ces dernières sont affichées sur l'écran. Appuyez sur le bouton soft correspondant au texte affiché sur l'écran pour la fonctionnalité désirée.

CONFIGURATION DU TÉLÉPHONE:

Configurer le GXV3140 en utilisant l'interface Web:

1. Entrez l'adresse IP du téléphone (affichée sur l'écran) dans votre navigateur Web. Le téléphone et le PC doivent être dans le même réseau
2. Le nom d'utilisateur par défaut de l'administrateur est "admin" avec mot de passe "admin"; Le nom d'utilisateur par défaut de l'utilisateur est "user" avec mot de passe "123".



Configurer le GXV3140 en utilisant le clavier:

1. Appuyez sur le bouton "OK" pour entrer au MENU afin de configurer le téléphone.
2. Suivez les options du MENU pour configurer les fonctionnalités basique du téléphone.

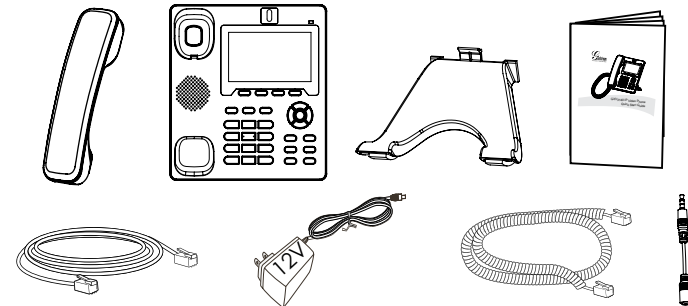


Note: Pour plus de détails, veuillez consulter le manuel d'utilisation sur: <http://www.grandstream.com/support>

GXV3140 wird nicht vorkonfiguriert, um die Notanrufe an irgendwelchen Typ des Krankenhauses, die Volzugsbehörde, das Medizinische Versorgungszentrum ("Notdienst(e)") oder jede andere Art des Notdienstes zu unterstützen. Sie müssen zusätzliche Vorkehrungen treffen, um auf Notdienste zuzugreifen. Es liegt in Ihrer Verantwortung, einen SIP-konformen Internettelefondienst zu erwerben, damit Sie das GXV3140 richtig konfigurieren können, um diesen Dienst zu verwenden und regelmäßig seine Konfiguration zu prüfen, und somit zu bestätigen, dass es nach Ihren Erwartungen funktioniert. Wenn Sie nicht so tun, liegt es in Ihrer Verantwortung, die traditionellen Funktelefon- oder Festnetzanschlussdienste zu erwerben, um auf Notdienste zuzugreifen.

GRANDSTREAM STELLT DIE VERBINDUNGEN ZU NOTDIENSTEN ÜBER DAS GXV3140 NICHT ZUR VERFÜGUNG. WEDER GRANDSTREAM NOCH SEINE ANGESTELLTE, AUFTRAGGEBER ODER GESCHÄFTSPARTNER KÖNNEN KEINE VERANTWORTUNG FÜR JEDLICHEN ANSPRUCH, SCHADEN ODER VERLUST TRAGEN, UND SIE VERZICHTEN HIERMIT AUF IRGENDWELCHE UND ALL DIESE ANSPRÜCHE ODER KLAGEGRÜNDE, DIE AUS ODER IN ZUSAMMENHANG MIT IHRER UNFÄHIGKEIT ENTSTEHEN, DEN GXV3140 ZU VERWENDEN, UM SICH MIT DEN NOTDIENSTEN IN VERBINDUNG ZU SETZEN, UND AUS IHREM MISSERFOLG, DIE ZUSÄTZLICHEN MAßNAHMEN ZU TREFFEN, UM AUF NOTDIENSTE IN ÜBEREINSTIMMUNG MIT DEM UNMITTELBAR VORHERGEHENDEN PARAGRAPHEN ZUZUGREIFEN.

PACKUNGSIHALT:



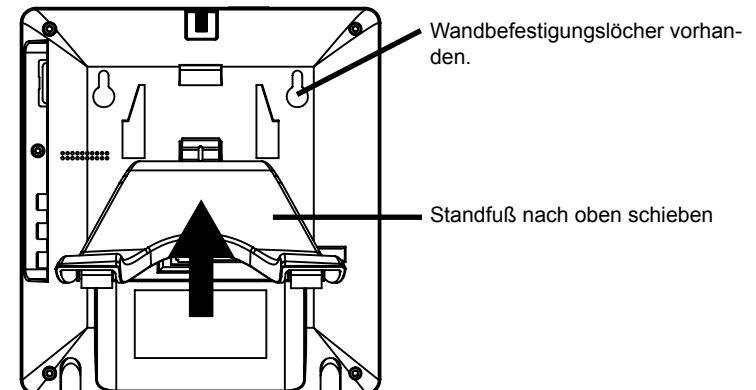
VORSICHTSMAßNAHMEN:

WARNUNG: Schalten Sie bitte das GXV3140 NICHT aus und wieder ein, wenn die LED-Lichter während der Systemaufladung oder der Firmware-Aktualisierung blinken. Die Firmware-Bilder können dadurch fehlerhaft werden, sowie die Störfunktionen des Geräts werden dadurch ermittelt.

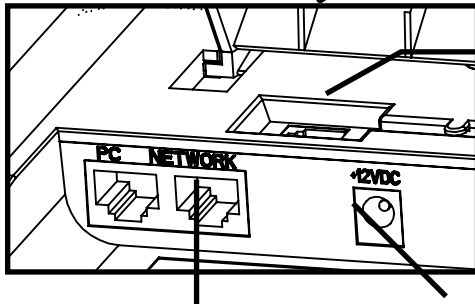
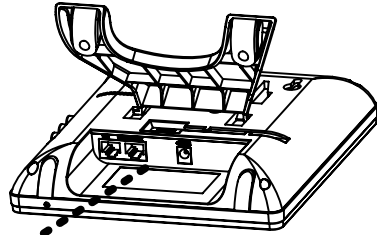
WARNUNG: Verwenden Sie nur den im GXV3140 Paket eingeschlossenen Netzadapter. Die Verwendung eines alternativen, nicht geeigneten Netzadapters kann vielleicht das Gerät beschädigen.

TELEFONINSTALLATION:

Standfuß befestigen:



Telefon anschließen:



1. Hörer und Gerät mit beiliegendem Hörerkabel verbinden..

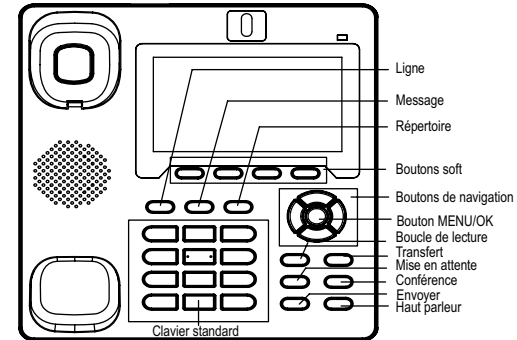
2. Mittels beiliegendem Ethernet-Kabel die Buchse „LAN“ mit einem freien Ethernet-Anschluss verbinden.

3. Verbinden Sie den runden Stecker des 12V-Netzteils mit der runden Strombuchse am Telefon und das Netzteil mit einer Steckdose des Stromnetzes.

Das GXV3140 unterstützt konfigurationsfreies Plug-and-Call durch Grandstreams Peer-to-Peer SIP-Technologie. Sobald das Gerät via DHCP eine Ethernetadresse zugeteilt bekommt, registriert es sich am IPVideoTalk Netzwerk.

Bei erfolgreicher Registration wird der IPVideoTalk-Text im LCD grün und zeigt die zugeteilte IPVideoTalk –Nummer an. Das Gerät Videoanrufe über das IPVideoTalk Netzwerk tätigen.

Tipps zur Nutzung der Tastatur:



1. Um das MENÜ aufzurufen , F1 oder die runde OK-Taste drücken.

2. Navigation durch das Menü über die Pfeiltasten. Menüpunkt auswählen durch drücken der runden OK-Taste.

3. Die Softkeys können für verschiedene Funktionen genutzt werden, welche individuell im LCD angezeigt werden. Zur Ausführung der angezeigten Funktion den darunterliegenden Softkey drücken.

KONFIGURATION DES TELEFONS:

Konfiguration des GXV3140 mittels Web-Browser:

1. Eingeben der IP-Adresse die im LCD angezeigt wird in die Adresszeile des WEB-Browser eingeben. Telefon und PC müssen sich am selben Netzwerk befinden.

2. Der standarmäßige Nutzernamen des Administrator lautet "admin" und das Passwort "admin". Der standardmäßige Nutzernamen des Endanwenders lautet "user", das Passwort "123".



Konfiguration des GXV3140 mittels Tastatur:

1. "OK" drücken um zum Tastatur MENÜ zu gelangen.
2. Den MENÜ-Optionen folgen um die Basiskonfiguration auszuführen



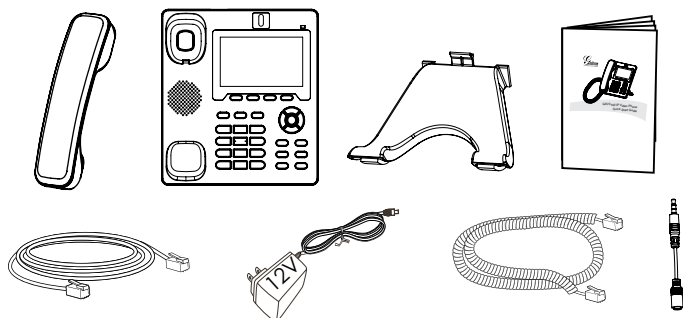
Bemerkung: Das ausführliche Benutzerhandbuch kann geladen werden von:
<http://www.grandstream.com/support>



GXV3140 non è preconfigurato per supportare o effettuare chiamate di emergenza a qualsiasi tipo di ospedale, struttura giudiziaria, unità di assistenza medica ("Servizi di emergenza") o a qualsiasi altro tipo di servizio di emergenza. È necessario effettuare accordi supplementari per accedere ai Servizi di emergenza. È a Vostra esclusiva responsabilità acquistare servizi di telefonia internet conformi con SIP, configurare GXV3140 correttamente per usare tale servizio ed effettuare test periodici della configurazione per assicurarsi che funzioni in modo idoneo. Se non si effettua ciò, è Vostra responsabilità acquistare servizi telefonici fissi o wireless tradizionali per accedere ai Servizi di emergenza.

GRANDSTREAM NON FORNISCE COLLEGAMENTI AI SERVIZI DI EMERGENZA ATTRAVERSO GXV3140. NÈ GRANSTREAM NÈ I SUOI RESPONSABILI, DIPENDENTI O AFFILIATI POSSONO ESSERE RITENUTI RESPONSABILI DI QUALSIASI RECLAMO, DANNO O PERDITA, E DI QUALSIASI AZIONE LEGALE DERIVI DA TALI RECLAMI O CAUSE IN RELAZIONE ALL'IMPOSSIBILITÀ DI USARE IL GXV3140 PER CHIAMATE AI SERVIZI DI EMERGENZA E ALL'IMPOSSIBILITÀ DI EFFETTUARE ACCORDI SUPPLEMENTARI PER ACCEDERE AI SERVIZI DI EMERGENZA IN CONFORMITÀ AL PARAGRAFO PRECEDENTE.

CONTENUTO DELLA CONFEZIONE:



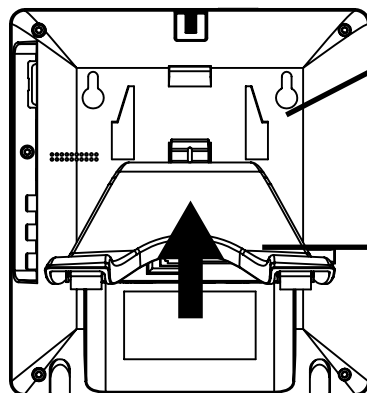
PRECAUZIONI:

AVVERTENZA: NON spegnere/accendere il GXV3140 mentre i LED lampeggiano durante l'avvio del sistema o l'aggiornamento del firmware. Ciò potrebbe comportare il danneggiamento del firmware e il malfunzionamento dell'unità.

AVVERTENZA: Usare solo l'alimentatore incluso nella confezione del GXV3140. L'uso di un alimentatore alternativo non idoneo potrebbe danneggiare l'unità.

MONTAGGIO TELEFONO:

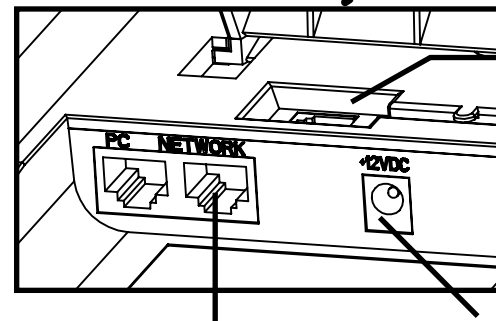
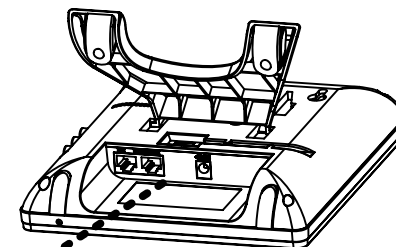
Installazione del telefono:



Include fori di montaggio a muro.

Spingere il supporto del telefono verso l'alto. Spazio per collocare il telefono in piedi, nel caso in cui lo si tenga sul tavolo.

CONNESSIONE DEL TELEFONO:



1. Collegare il ricevitore con il cavo telefonico fornito.

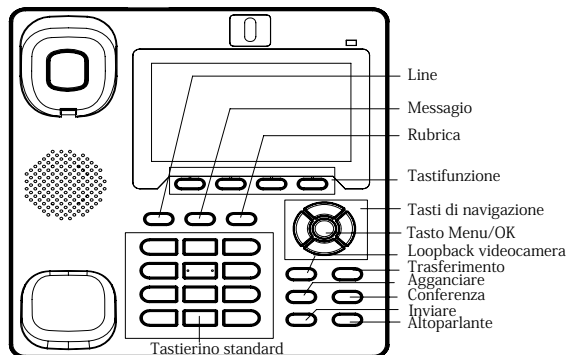
2. Utilizzare il cavo Ethernet per collegare la porta LAN a un hub / switch / router.

3. Collegare la spina d'uscita 12V CC (DC) al adattatore di corrente fornito.

Il GXV3140 supporta "Plug-and-call" senza configurazione utilizzando la tecnologia peer-to-peer SIP da Grandstream. Quando il telefono ottiene un indirizzo IP tramite DHCP, cercherà di registrare alla rete IPVideoTalk.

Si la registrazione è riuscita, il testo IPVideoTalk diventa verde sul display LCD e un numero specifico assegnato per questo telefono e sarà visualizzato. A questo punto, il telefono è pronto per effettuare videochiamate attraverso la rete IPVideoTalk.

Consigli per l'uso del tastierino:



1. Per accedere al MENU, premere F1 o il pulsante circolare OK quando il telefono è inattivo.

2. Utilizzare i tasti di direzione per spostarsi nel menu. Premere il pulsante circolare OK per confermare la selezione del menu.

3. I tasti sofkey della tastiera sono multi-funzione, che vengono visualizzati sullo schermo LCD. Premere il sofkey corrispondente al testo sullo schermo LCD per scegliere la funzione desiderata.

CONFIGURAZIONE DEL TELEFONO:

Configurazione del GXV3140 mediante un browser web:

1. Digitare l'indirizzo IP del telefono (visualizzato sullo schermo LCD) nel browser del PC. Il telefono e la PC devono essere sulla stessa rete.

2. Il nome utente amministratore predefinito è "admin" e la password è "admin"; il nome utente finale predefinito è "user, e la password è "123".



Come configurare il GXV3140 utilizzando la tastiera:

1. Premere il pulsante "OK" per accedere il MENU della tastiera e configurare il telefono.

2. Seguire le opzioni del MENU per configurare la funzionalità di base del telefono.



Nota: Scaricare il manuale utente dettagliato da:
<http://www.grandstream.com/support>